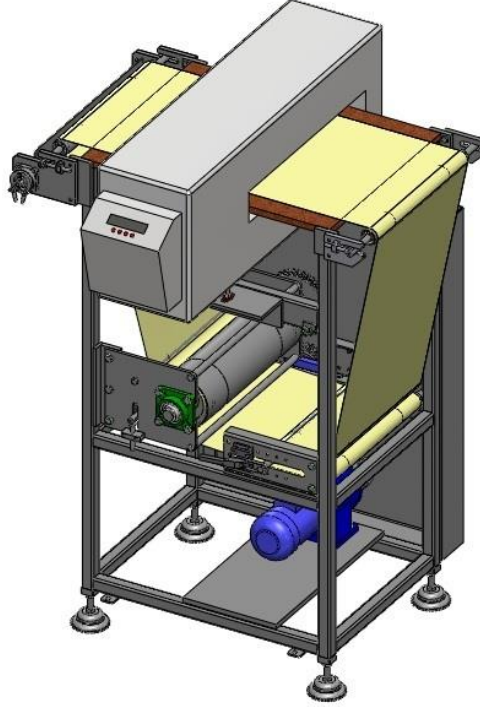


XX

Dedektör Konveyörü



Teknik Bilgiler

Genel Çalışma Prensibi

Giriş kısmından giren ürün metal dedektörünün ara boşluğundan geçer. Eğer ürünlerin arasında ayrıştırılması gereken metali ürün varsa algılar ve sinyal gönderir. Ayırma konum değiştirilerek ederek Iskarta ürünü başka tarafa yönlendirir ve tekrar eski konumuna döner. Uygulama yerlerine göre farklı özelliklerde yapılmaktadır.

