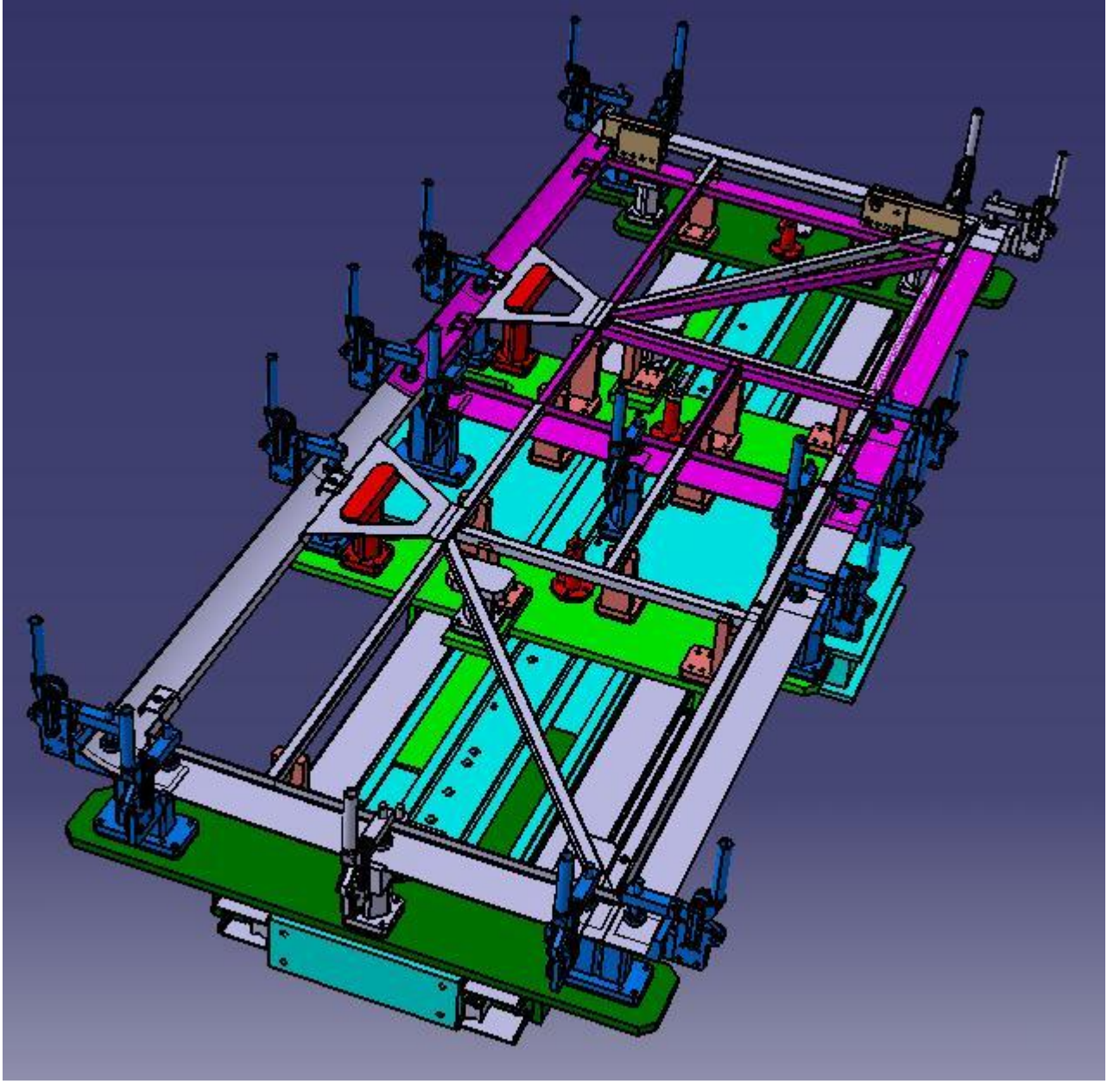


XX

### Kaynak ve Yapıştırma Tertibatı



**Teknik Bilgiler**

**Genel Çalışma Prensibi**

Üretime özel Kaynak veya Yapıştırma Tertibatı tasatım ve imalatı