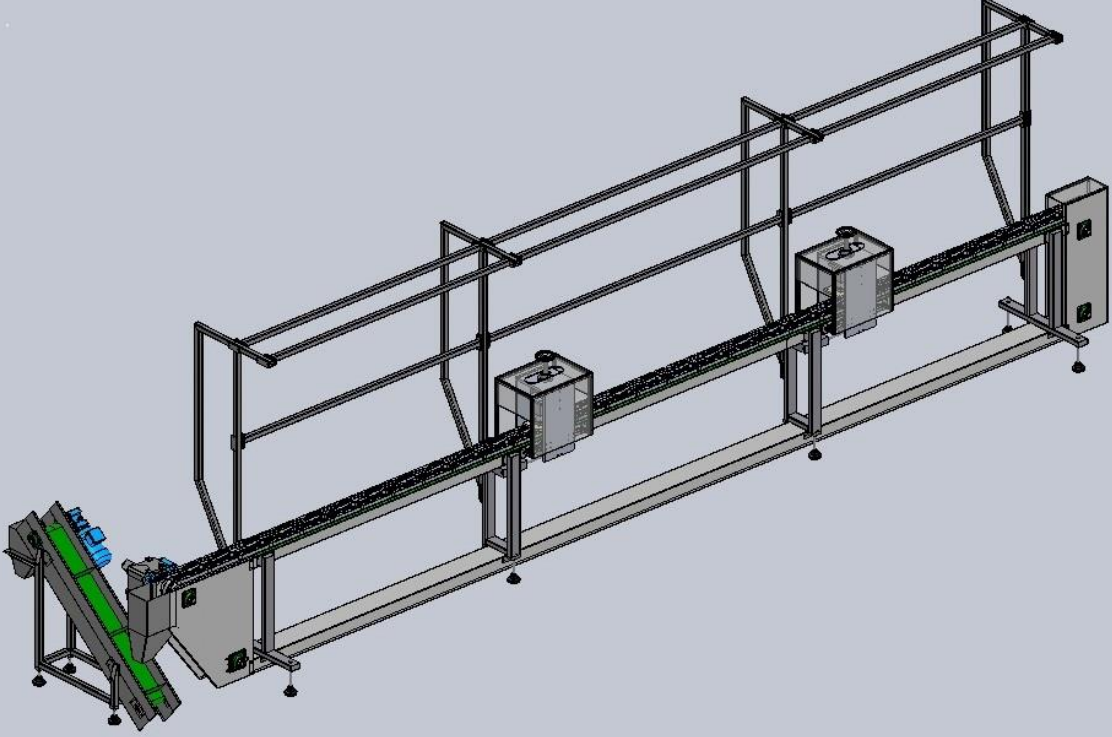


XX

Rakor Montaj Hattı – Yarı Otomasyon



Teknik Bilgiler

Genel Çalışma Prensibi

Ürünleri sıralayarak sayım yapmak için kullanılmaktadır.



ASANTEKNİK®

Mühendislik ve Otomasyon

ASANTEKNİK – Hüseyin ASAN San. ve Tic.

İkitelli Organize Sanayii Bölgesi
Demirciler Sanayii Sitesi
D3 Blok. No: 326/B
Başakşehir / İstanbul
İkitelli V.D 362 5397 9060

Cep : +90 545 671 04 09
info@asanteknik.net
www.asanteknik.net