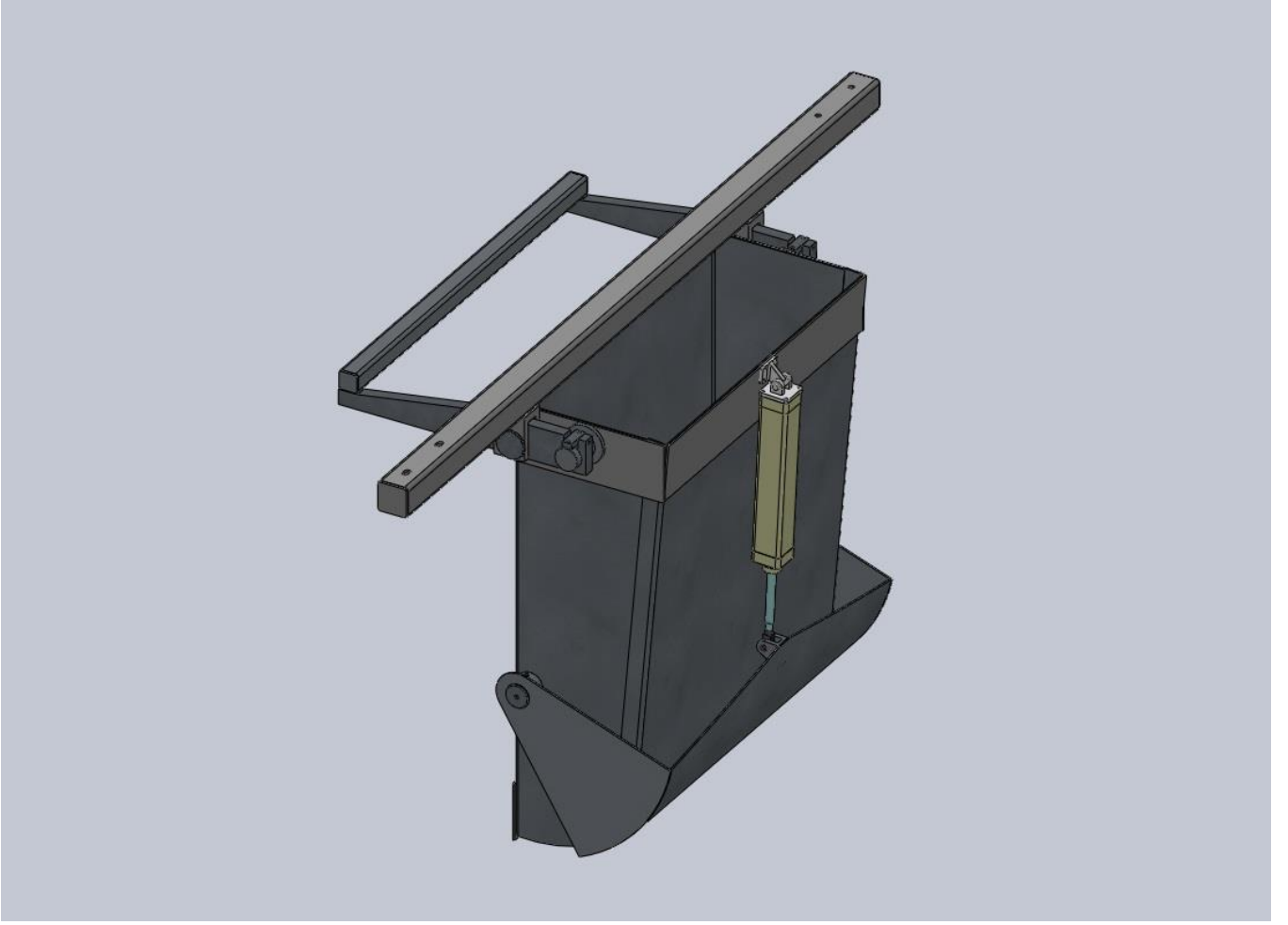


XX

5li Silindir Besleme Haznesi



Teknik Bilgiler

Genel Çalışma Prensibi

Çikolata üretiminde kullanılan 5 li silindirin haznesinin otomatik beslemesi için kullanılan pnömatik kontrollü hazne.