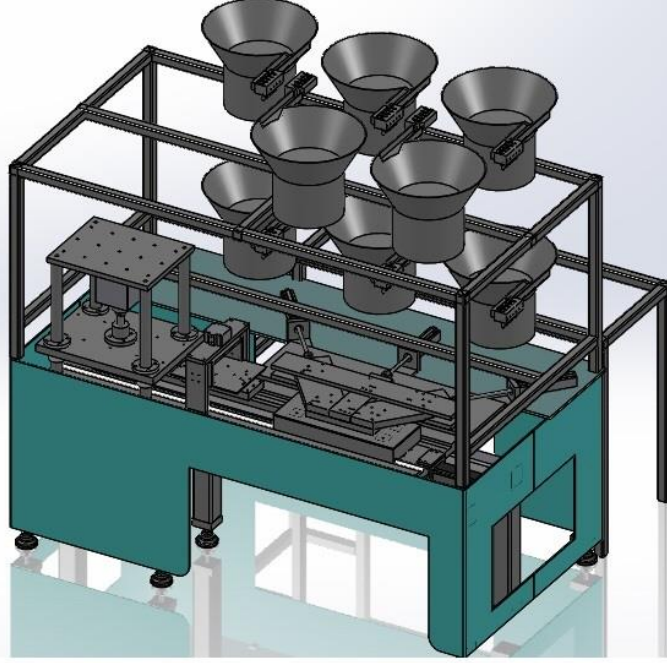


A08X-061

Kilit Kasa Gövdesi Montaj Makinesi

ASANTEKNİK



Amacı

Kapı Kilidi Gövdesinin değişik parçalardan oluşan yapısını bir araya getirerek Pres ile tek parça haline getirmek için kullanılır.

Teknik Bilgiler

Ürün özelliklerine göre değişiklik gösterecektir.

Genel Çalışma Prensibi

Kilit Kasasının değişik ölçüsündeki pim ve sacları otomatik olarak veya yarı otomasyon olarak konulduktan sonra pres gücüyle baskı gördükten sonra sistem tarafından alınarak sıradaki parça işlemini yapar.

