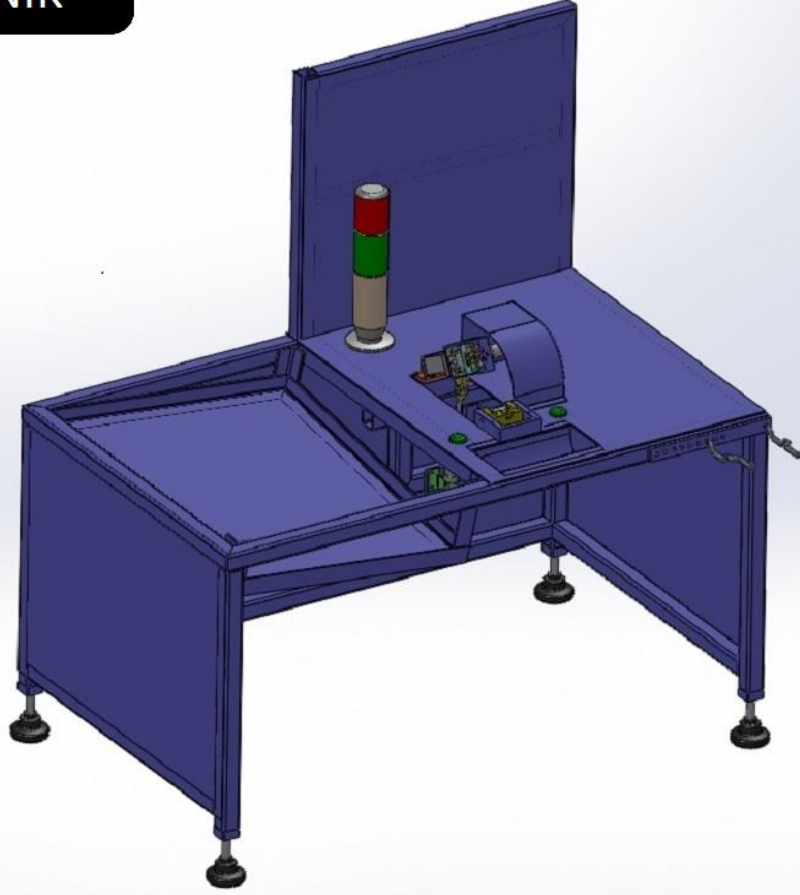


A08X-014

Kilit Kasa Gövdesi Montaj Makinesi

ASANTEKNİK



### Amacı

Konnektör içindeki el ile takılamayan küçük parçaların montajı için kullanılmaktadır.

### Teknik Bilgiler

Ürün özelliklerine göre değişkenlik gösterecektir.

### Genel Çalışma Prensibi

Konnektör içindeki el ile takılamayan küçük parçalar makine üstündeki yuvaya konulur. Düğmeye basıldığında çalışarak parçaları konnektör gövdesine takar .



*Makine videoları için web sitemizi inceleyiniz*