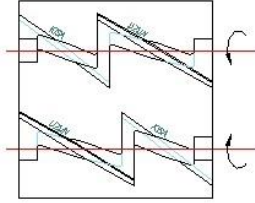
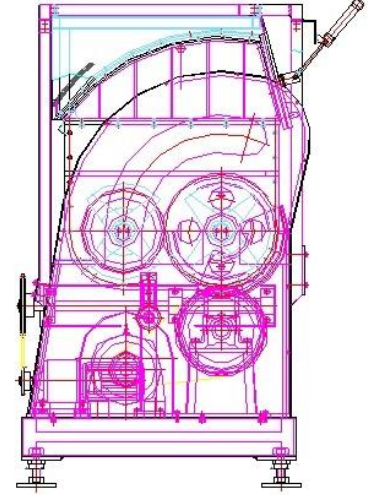
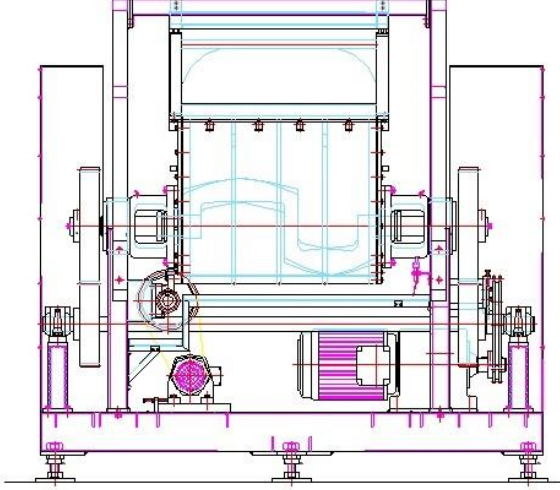


A01X-028

Hamur Depozitörü

ASANTEKNİK



Kullanım Amacı

Bisküvi hamuru hazırlamak için kullanılır.

Teknik Bilgiler

250 Kg/Saat

Genel Çalışma Prensibi

Hazne kapalı konumdayken üst bölmeden içine hammaddeler konur. Çift milli yatay tip karıştırıcı hammaddeleri karıştırarak kullanıma uygun hamur haline getirir. İşlem bitince hazne aşağı doğru eğilerek içindeki hamurun altına getirilmiş araba içine akmasını sağlar.