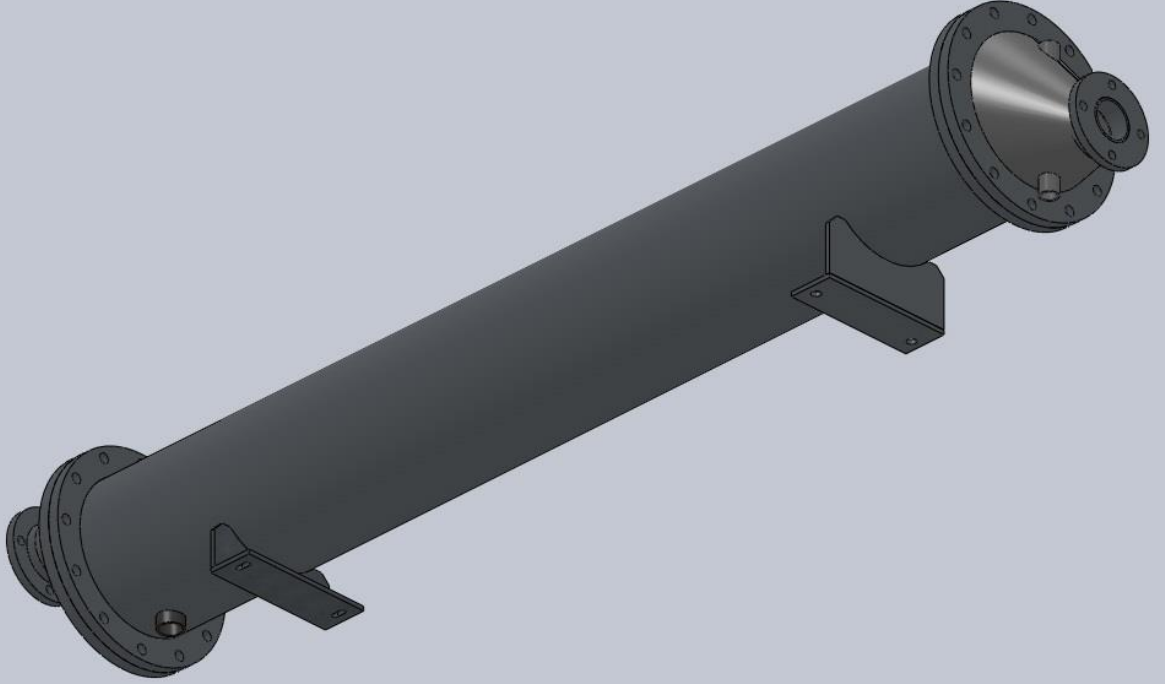


XX

Temper Bozucu



Teknik Bilgiler

Genel Çalışma Prensibi

Çikolatalı ürün hatlarında bypass hattına geçen ürün devreye tekrar alınması için temper bozucu dan geçirilerek sisteme dahil edilir.